

dyson airblade tap

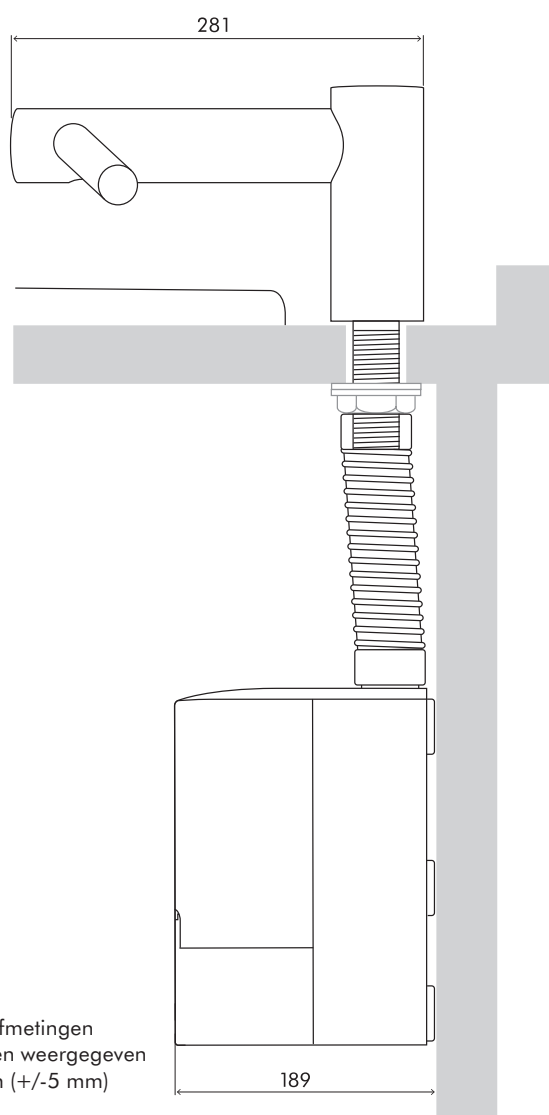
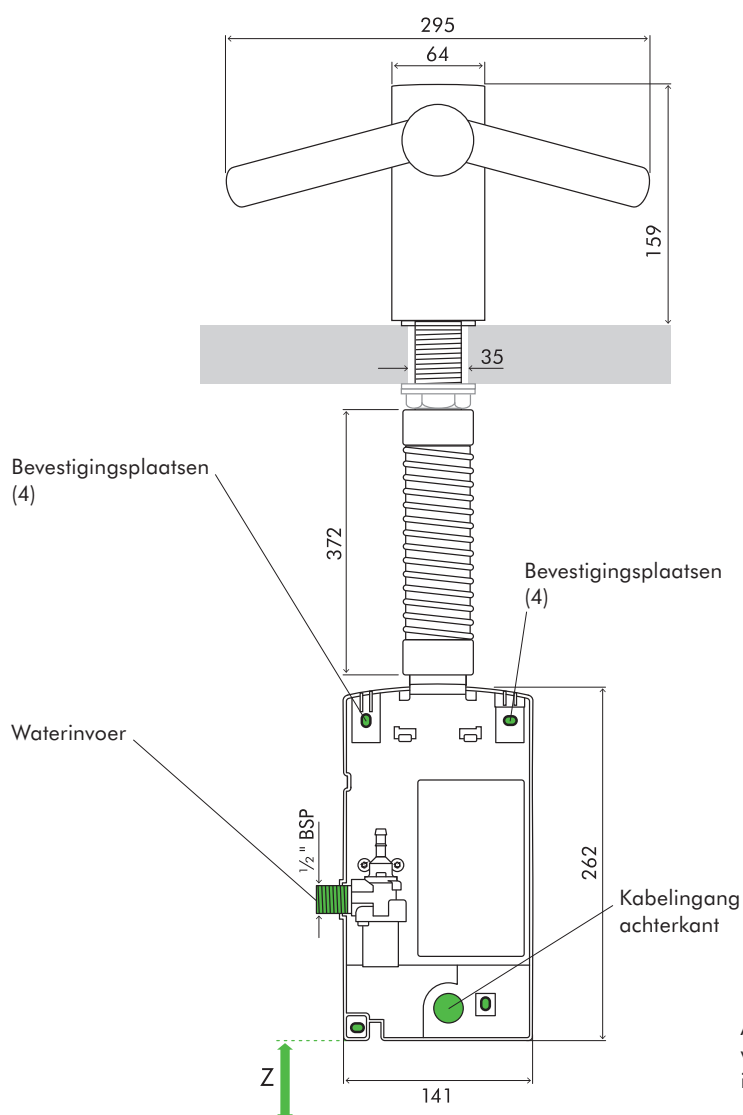
TECHNISCHE SPECIFICATIES

AB AB AB
09 10 11



VOORAANZICHT

ZIJAAANZICHT



Alle afmetingen worden weergegeven in mm (+/-5 mm)

VLOER

Kraanafmetingen

AB09 Hoogte 159 mm Breedte 295 mm Diepte 281 mm

Afmetingen motorbehuizing

AB09 Hoogte 262 mm Breedte 141 mm Diepte 189 mm

Minimale vrije ruimte

Z 100 mm vrije ruimte vanaf de vloer.

Neem voor meer informatie contact op met Dyson.
NL: 020 - 521 9890 www.dysonairblade.nl
BE: 078 - 150 980 www.dysonairblade.be

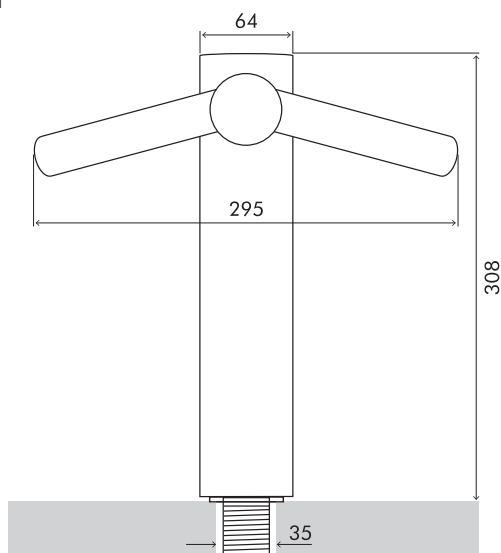
dyson airblade tap

TECHNISCHE SPECIFICATIES

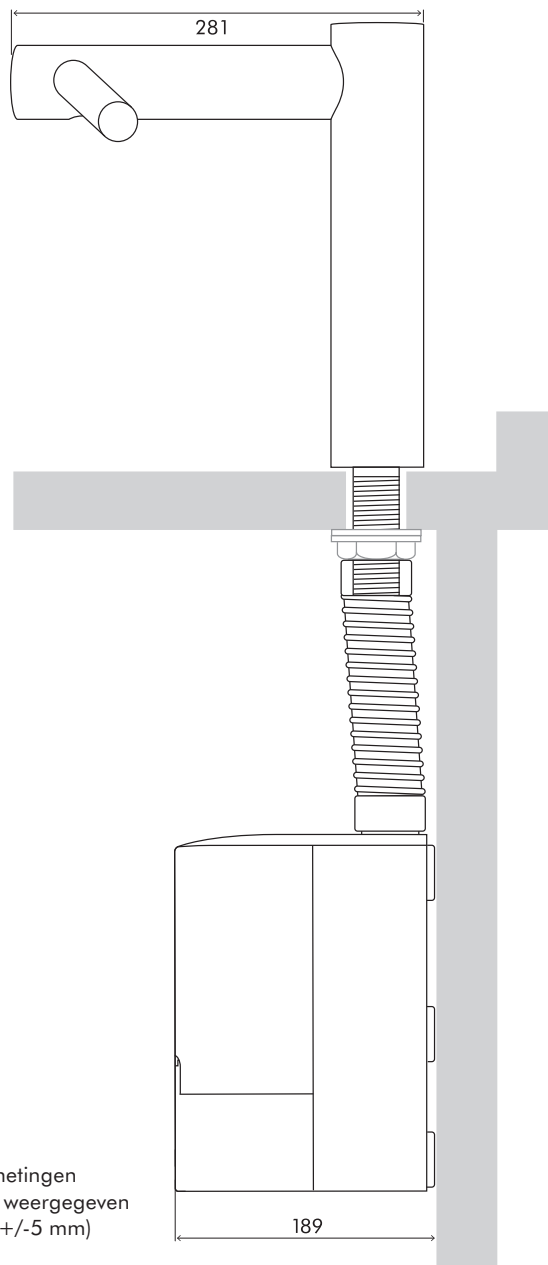


AB 09 AB 10 AB 11

VOORAANZICHT



ZIJAAANZICHT



Bevestigingsplaatsen (4)

372

Bevestigingsplaatsen (4)

Waterinvoer

1/2" BSP

Kabelingang achterkant

Z

141

262

Alle afmetingen worden weergegeven in mm (+/-5 mm)

189

VLOER

Kraanafmetingen

AB10 Hoogte 308 mm Breedte 295 mm Diepte 281 mm

Afmetingen motorbehuizing

AB10 Hoogte 262 mm Breedte 141 mm Diepte 189 mm

Minimale vrije ruimte

Z 100 mm vrije ruimte vanaf de vloer.

dyson airblade tap

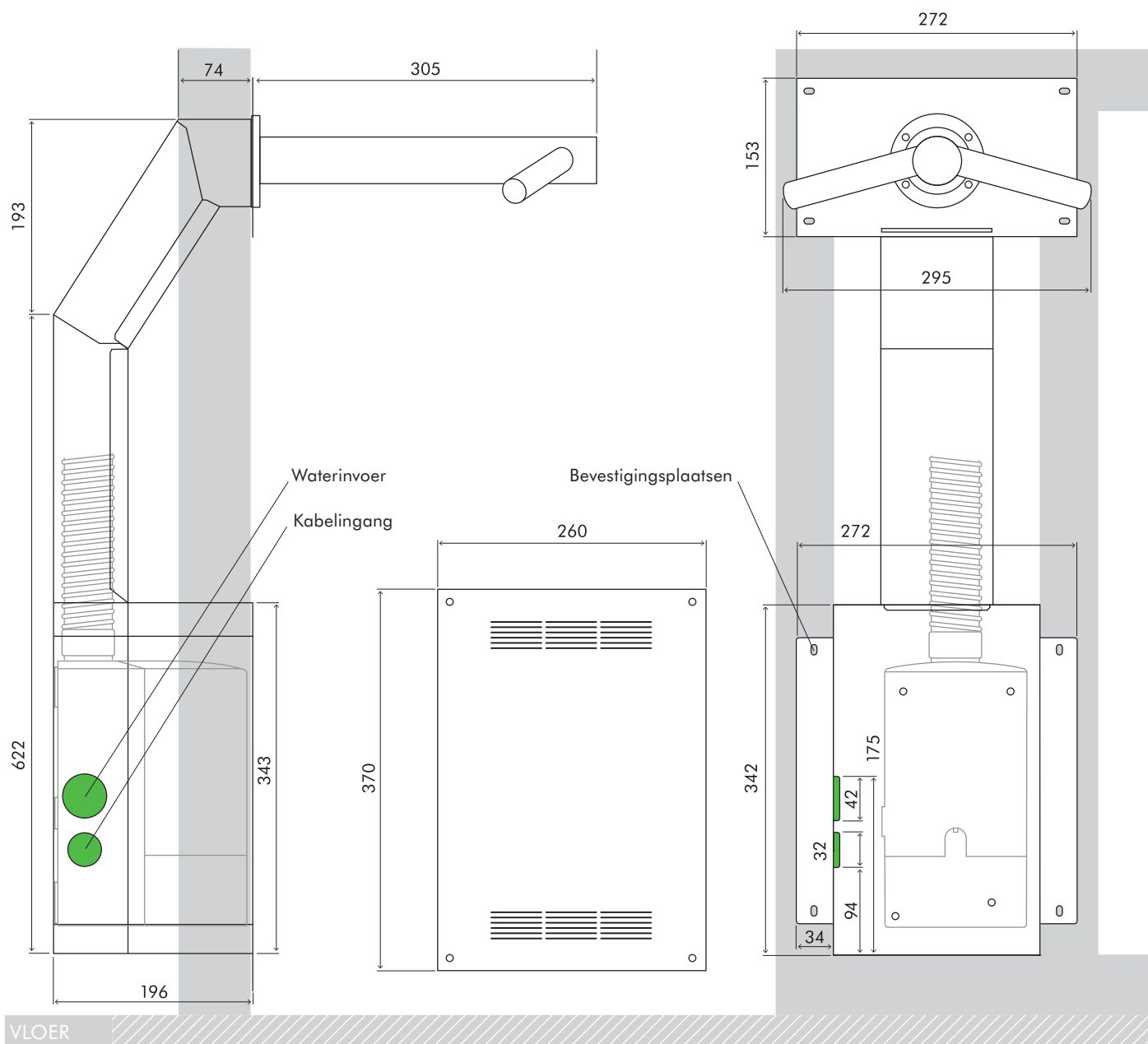
TECHNISCHE SPECIFICATIES

AB AB AB
09 10 11



ZIJAANZICHT

VOORAANZICHT



Kraanafmetingen

AB11 Lengte 305 mm Breedte 295 mm

Afmetingen motorbehuizing

AB11 Hoogte 262 mm Breedte 141 mm Diepte 189 mm

dyson airblade tap

AB AB AB
09 10 11

Elektrische specificaties

Machievoltage/Frequentie: 220-253V / 50 Hz

Nominaal vermogen: 1600 W

Motortype: Dyson digitale motor – borstelloze DC-motor

Motorschakelfrequentie: 6000 per seconde

Motorsnelheid: 90.000 tpm

Machinetemperatuur in gebruik: 0° – 40°C

Verwarmingstype: geen

Stand-by stroomverbruik: minder dan 0,5 W

Materialen

Materiaal kraan: roestvrij staal (geborsteld)

Materiaal motorbehuizing: gegoten ABS

Schroeftype buitenkant: Torx T15

Bescherming tegen binnendringen van water IP35

Filter

HEPA filter (glasvezel en fleecetoplaag)

Bacterieverwijdering 99,9%

Werking

Infrarood activering zonder aanraking

Droogtijd handen: 12 seconden (meting gebaseerd op National Sanitation Foundation Protocol P.335)

Automatische blokkering schakelt in na: 30 seconden constant gebruik

Luchtsnelheid bij openingen: 690 km/u

Luchtstroom gebruik: tot 30 l/sec

Water

Waterstroomsnelheid: 4 l/min

Straalregelaar: bijmengen van lucht aan waterstraal

Stroomvoorziening kraan: netvoeding

Regeling watertemperatuur: thermostatische mengkraan aanbevolen (niet meegeleverd)

Vereiste waterdruk: 1-8 bar

Logistiek

Voorvoegsel serienummer: AB09 AN2; AB10 AN3; AB11 AN4

Bestelcode losse unit: AB09 301589-01; AB10 301590-01; AB11 301591-01

Gewicht zonder verpakking: AB09 4,3 kg; AB10 4,6 kg; AB11 9,0 kg

Gewicht met verpakking: AB09 6,1 kg; AB10 6,5 kg; AB11 11,8 kg

Afmetingen verpakking: AB09 H303 × B284 × D286 mm
AB10 H276 × B437 × D280 mm; AB11 H302 × B610 × D375 mm

EAN code: AB09 5025 1550 1561 2; AB10 5025 1550 1562 9;

AB11 5025 1550 1563 6

Specificaties wasbak

De Dyson Airblade Tap handdroger is te combineren met de meeste soorten wasbakken. Zorg ervoor dat de wasbak geen stop heeft.

Afmetingen wasbak: alle afmetingen van de wasbak zijn binnenmaten, tenzij anders vermeld.

Breedte van wasbak - minimaal 350 mm,

voorkant naar achterkant - minimaal 300 mm,

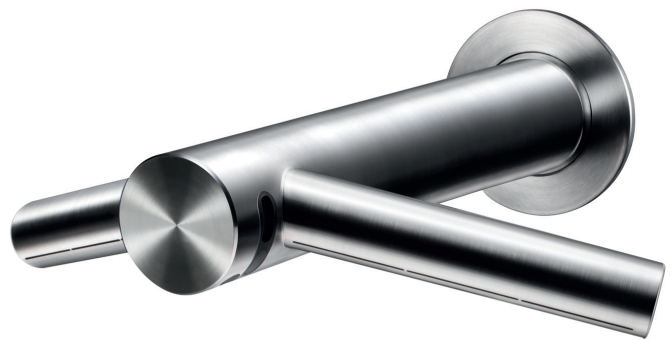
diepte van wasbak - minimaal 100 mm

Maximale diepte van wasbak (enkel voor AB10): 200 mm (buitenafmeting van opzetwastafel).

Materiaal wasbak: wasbakken met zeer gepolijste oppervlakken moeten worden vermeden, bijv. glimmend chroom. Porselein of geborsteld metaal zijn ideaal. Wanneer er meerdere kranen naast elkaar worden geïnstalleerd, moet er minimaal 580 mm ruimte tussen twee kranen zijn (gemeten vanaf het midden van de kraan).

Standaardgarantie

5 jaar garantie



Productassortiment

AB09 Korte hals



AB10 Lange hals



AB11
Met wandmontage



Het NSF-logo is een geregistreerd handelsmerk van NSF International. Het Carbon Reduction Label is het geregistreerd handelsmerk van de Carbon Trust. HACCP International non-food certification mark is een geregistreerd handelsmerk van HACCP International. HACCP International heeft Dyson producten gecertificeerd op basis van de aanbevolen installatie- en gebruiksbepalingen. Onder licentie van Dyson.

Neem voor meer informatie contact op met Dyson.
NL: 020 - 521 9890 www.dysonairblade.nl
BE: 078 - 150 980 www.dysonairblade.be