

Rookwagens

Aanvraagformulier

BOSGRAAF

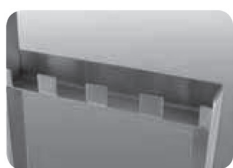
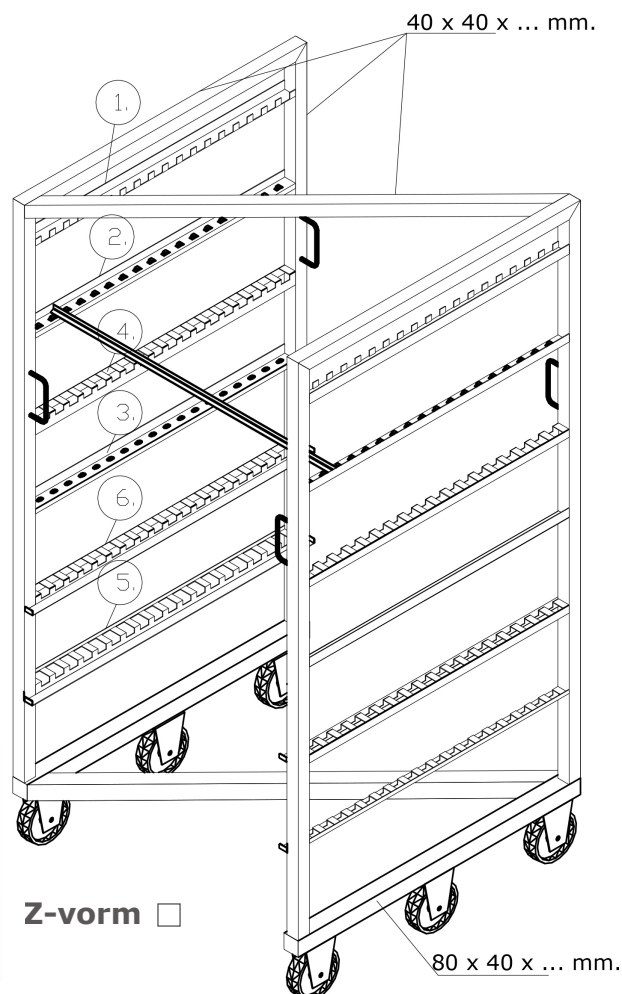
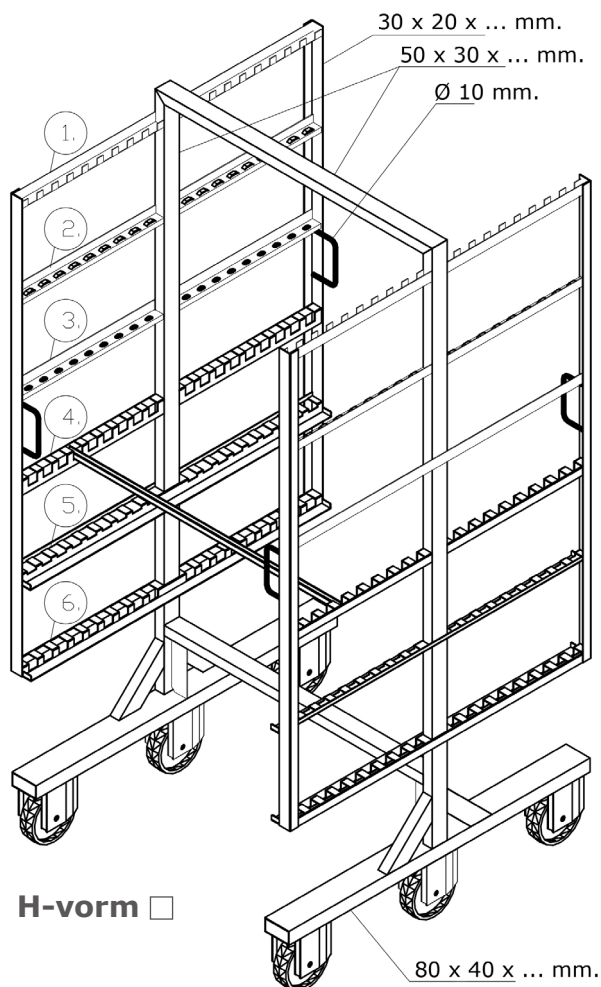
FOOD & HYGIENE TECHNIEK

Bosgraaf Food & Hygiënetechiek bv

De Koevorde 9 - NL- 8502 TZ JOURE

T: +31 (0)513 41 73 74 - F: +31 (0)513 41 11 55

www.bosgraaftechniek.nl - sales@bosgraaftechniek.nl



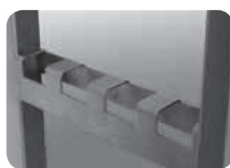
Type 1



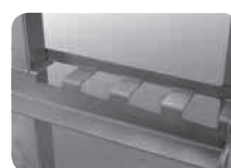
Type 2



Type 3



Type 4



Type 5



Type 6

Afmetingen: Breedte x Diepte x Hoogte in mm.

Aantal etages: etages

Etage afstand: in mm.

Rookstok lengte: 900 mm. 1000 mm. mm.

Afmetingen rooster: Breedte x Diepte x Hoogte in mm.

Gewicht per rooster: Kg.

Aantal handgrepen: stuks

Temperatuurbereik: °C/ **Tijdsbestek:** minuten.

Optie: Tarreren Tiloog

Bedrijfsnaam:

Contactpersoon:

E-mail of tel.:

Opmerkingen:

U kunt dit formulier e-mailen naar sales@bosgraaftechniek.nl of faxen naar 0513-41 11 55